

Рис. 043. Установка компрессора ДЗ7Е-3509015.

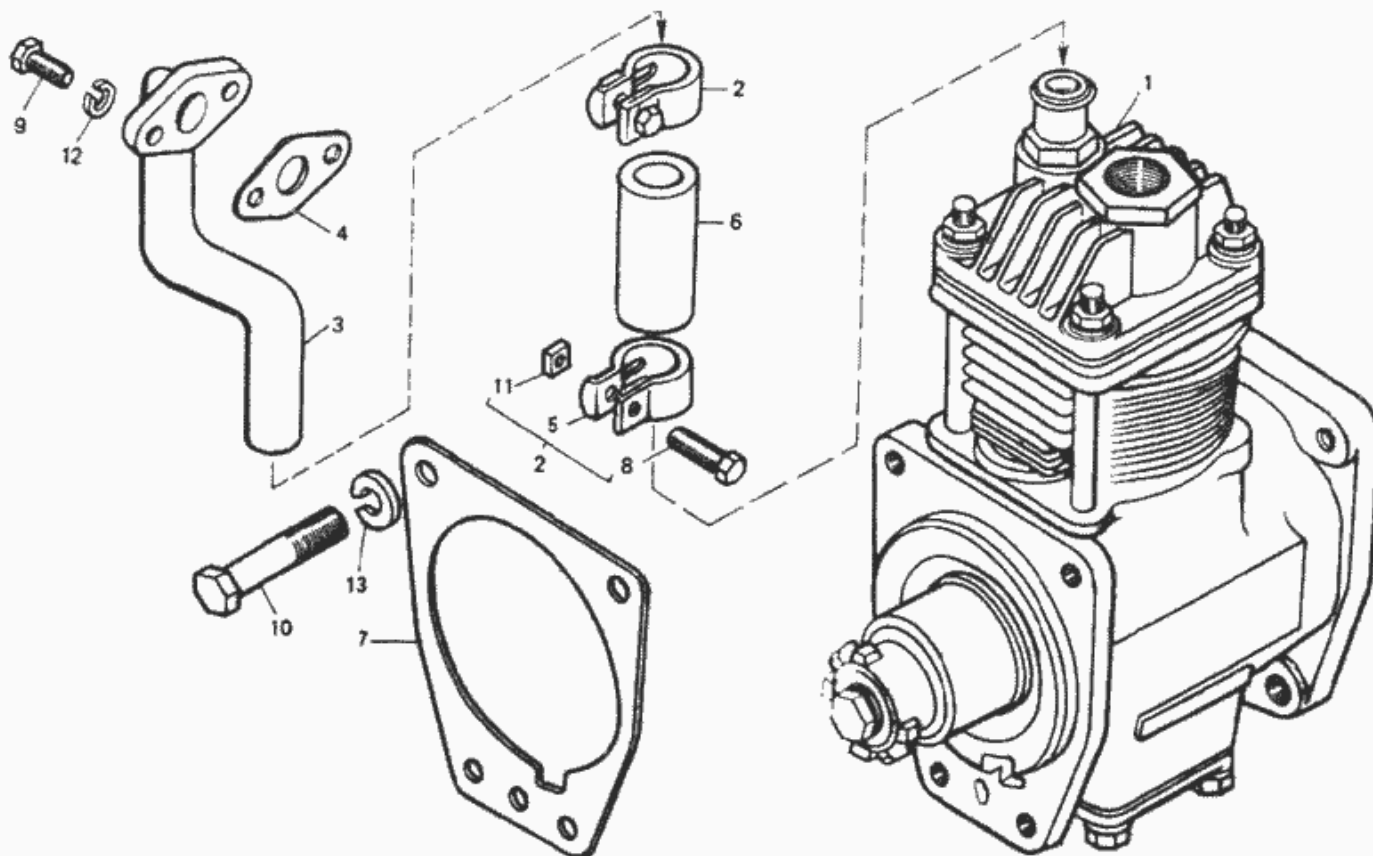


Рис. 42. Установка компрессора ДЗ7Е-3509015

№	Номер по каталогу	Наименование детали	К-о	К-о	К-о	К-о	К-о
13	Шайба 10 ОТ 65Г 06 ГОСТ 6402-70	Шайба 10 ОТ 65Г 06 ГОСТ 6402-70	0	0	0	0	0
12	Шайба 10 ОТ 65Г 06 ГОСТ 6402-70	Шайба 10 ОТ 65Г 06 ГОСТ 6402-70	0	0	0	0	0
3	ДЗ7Е-3509230	Трубка впускная	0	0	0	0	0
7	ДЗ7Е-3509033	Прокладка	0	0	0	0	0
	ДЗ7Е-3509015	Установка компрессора	0	0	0	0	0
6	ДЗ7Е-1405092	Трубка соединительная	0	0	0	0	0
4	Д21-1008036	Прокладка	0	0	0	0	0
5	Д120-1405071-10	Хомут д. 25	0	0	0	0	0
2	Д120-1405070-10	Хомут д. 25	0	0	0	0	0
11	Гайка М6-6Н.6.019 ОСТ 23.1.414-81	Гайка М6-6Н.6.019 ОСТ 23.1.414-81	0	0	0	0	0
8	Болт М6-6gX25.88.35.019 ГОСТ 7798-70	Болт М6-6gX25.88.35.019 ГОСТ 7798-70	0	0	0	0	0
9	Болт 4М8-6gX 18.88.35.019 ГОСТ 7796-70	Болт 4М8-6gX 18.88.35.019 ГОСТ 7796-70	0	0	0	0	0
10	Болт 4М10-6gX65.58.019 ГОСТ 7795-70	Болт 4М10-6gX65.58.019 ГОСТ 7795-70	0	0	0	0	0
1	A29.02.000	Компрессор ТУ 23.1.293-79	1	1	0	0	0